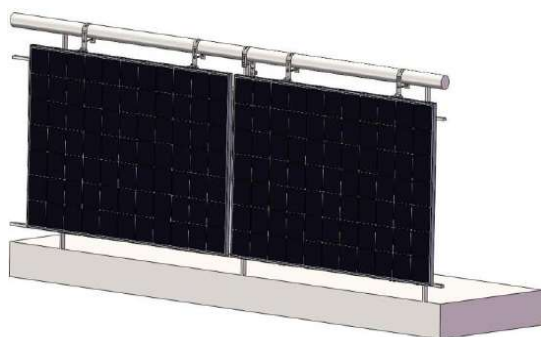
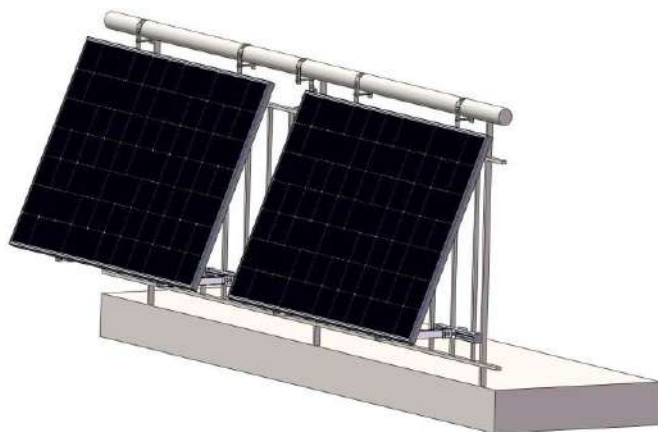




NUASOL

Die Energiewende beginnt jetzt!

Solarmodul Montageset für runde/eckige Geländer







Montageset für runde/eckige Geländer

Inhaltsverzeichnis

Vorwort	5
1. Einleitung	6
2. Sicherheitshinweise	7
3. Symbolerklärung	8
4. Teilenummer	9
5. Übersicht der Baugruppentteile	11
6. Montagemöglichkeiten	12
6.1. 25-45° verstellbare Montage	13
6.1.1 Montage des Balkonhakens A	14
6.1.2 Einbau der Verlängerungshalterung D	15
6.1.3 Einbau der Montageschiene C	16
6.1.4 Montage am Balkongeländer	17
6.1.5 Einstellen des Neigungswinkels	18
6.1.6 Montage des Wechselrichter Kits am Balkongeländer	19
6.1.7 Befestigung der Schrauben	20
6.2 0° Montage	21
6.2.1 Montage der Balkonhaken A	22
6.2.2 Montage der 0° Stützbasis E	23
6.2.3 Befestigung der Montageschiene C	24
6.2.4 Montage am Balkongeländer	25
6.2.5 Befestigung der Montageschiene C	26
6.2.6 Montage des Wechselrichters am Geländer	27
7. Tipps zur richtigen Befestigung der Schrauben	28
8. Prüfschritte nach der Montage	29
9. Wartung	30
10. Info. zur Gewährleistung und zum Produkt	31
11. Umweltschonende Entsorgung	32





Vielen Dank,

dass Du Dich für unser Produkt von **NuaSol** entschieden hast und Dich aktiv an der Energiewende beteiligst. Nach unserem Motto: „Gemeinsam schaffen wir das denkbar Unmögliche“ möchten wir allen ganz unkompliziert die Möglichkeit bieten, nachhaltig am Erhalt unseres Planeten mitzuwirken.

Wir haben uns das Ziel gesetzt, die Begeisterung, die wir für erneuerbare Energien und ganz besonders für Solarenergie entwickelt haben mit jedermann zu teilen und zu fairen Preisen zugänglich zu machen. Sei ein Teil der Wende und bewege dein Umfeld zum Mitmachen!

Falls du Fragen haben solltest, so melde Dich gerne via Mail an info@nuasol.de oder telefonisch an 0931 9080 3000. Unser qualifiziertes Service-Team stehen Ihnen gerne zur Verfügung.





1. Einleitung

- Mit dem Montagesatz für Balkone können Solarmodule am Balkongeländer angebracht werden. Es ist eine intelligente und einfache Montagelösung für Wohnprojekte
- Das Hauptmaterial dieses Montagesets ist eine Aluminiumlegierung AL6005-T5 und rostfreier Stahl SUS304. Das Produkt hat eine hohe Korrosionsbeständigkeit.
- Das Set ist im Handumdrehen montiert und spart somit viel Zeit und Kosten
- Bitte lesen Sie vor der Montage die komplette Anleitung sorgfältig durch

1.1 Zubehör welches für die Montage benötigt wird

				
Seil	Akkuschrauber	6kant Bit (M6/M8)	Bohraufsatz 9mm	Maßband
				
Stift (Marker)	Drehmoment-schlüssel	6kant Schlüssel	verstellbarer Schraubenschlüssel	Gummihammer











2. Sicherheitshinweise

- Halten Sie sich von brennbaren Materialien fern.
- Hinweis: Die Systemteile sind alle oberflächenbehandelt, um Schäden während der Installation und des Transports zu vermeiden.
- Halten Sie sich an die Montagereihenfolge um Schäden zu vermeiden.
- Alle Teile oder Komponenten sollten immer in gutem Zustand sein, um Verrutschen und Beschädigungen zu vermeiden.
- Um Personenschäden zu vermeiden, müssen vor und während der Montage Sicherheitsvorkehrungen getroffen werden.
- Die Montagearbeiten müssen gemäß den Anweisungen durchgeführt werden, um Probleme und Unfälle zu vermeiden.
- Starten Sie die Montage nicht, wenn das System beschädigt ist oder Komponenten fehlen.
- Bei der Montage und Inbetriebnahme sollten Sie auf ihre eigene Sicherheit und herabfallende Gegenstände achten, um Verletzungen oder Kratzer zu vermeiden.
- Eis, Schnee und Tau auf der Oberfläche von Bauteilen sollten vor der Montage entfernt werden. Hinweis: Beschädigen Sie die Beschichtung des Bauteils nicht.
- Reinigen Sie die Reibfläche der Schraube vor dem Einbau. Stellen Sie sicher, dass sich dort kein Schmutz wie Wassertropfen, Schlamm oder Öl befindet.



3. Symbolerklärung

	<p>Gefahr Dieses Zeichen weist auf eine Gefahr hin, die zur Zerstörung des Systems oder zum Tod oder zu schweren Verletzungen führen kann.</p>
	<p>Herabfallende Bauteile Dieses Symbol weist auf die Möglichkeit herabfallender Teile und die daraus resultierende Gefährdung Dritter oder Sachen hin.</p>
	<p>Gefahr beim Heben Beim Heben oder Anseilen von Bauteilen besteht die Gefahr von unsachgemäß angebrachten Teilen oder losen Seilen. Der Bereich darunter muss freigehalten werden. Teile können durch den Wind außer Kontrolle geraten.</p>
	<p>Lesen Sie die Bedienungsanleitung vollständig durch, bevor Sie mit der Montage beginnen.</p>
	<p>Tragen Sie eine Schutzbrille beim Bohren, Sägen, Biegen.</p>
	<p>Tragen Sie einen Sicherheitsgurt, wenn Sie auf unsicherem Gelände arbeiten.</p>
	<p>Tragen Sie Gehörschutz beim Bohren, Sägen, Biegen.</p>
	<p>Tragen Sie Arbeitshandschuhe. Metallgrate können vorhanden sein.</p>



4. Teilenummern





Teilenr.	Bezeichnung	rundes/eckiges Geländer	
		Einzelpanel 4252023111973 4252023111959	Doppelpanel 4252023111980 4252023111966
AR / AE	Balkonhaken mit L-Verbindung (R: rundes / E: eckiges Geländer)	2X	4x
BR / BE	Micro Inverter Balkonhaken (R: rundes / E: eckiges Geländer)	1X	1x
S1	Schraubentüte für Balkonhaken, inklusive: Innensechskantschraube M8x100 Flachscheibe M8 Flachscheibe M8 Mutter M8	3x	5x
BA	Micro Inverter Montageplatte	1X	1x
CR	Montageschiene	2X	4x
CA	Montageschienen-Adapterplatte	4X	8x
CC	Montageschienenkappe	4X	8x
S2	Schraubentüte für Teil C, inklusive: Außensechskantschraube M8x80 Federscheibe M8 Flaches Pad M8 Mutter M8	8X	16x
S3	Schraubentüte für Teil D/E, inklusive: Außensechskantschraube M8x20 Federscheibe M8 Flaches Pad M8 Mutter M8	4x	8x
D	25-45° Verlängerungshalterung	2X	4x
E	0° Stützbasis	2X	4x
F	Ersatzgummipads für Balkonhaken	3X	5x



5. Übersicht über Baugruppentteile

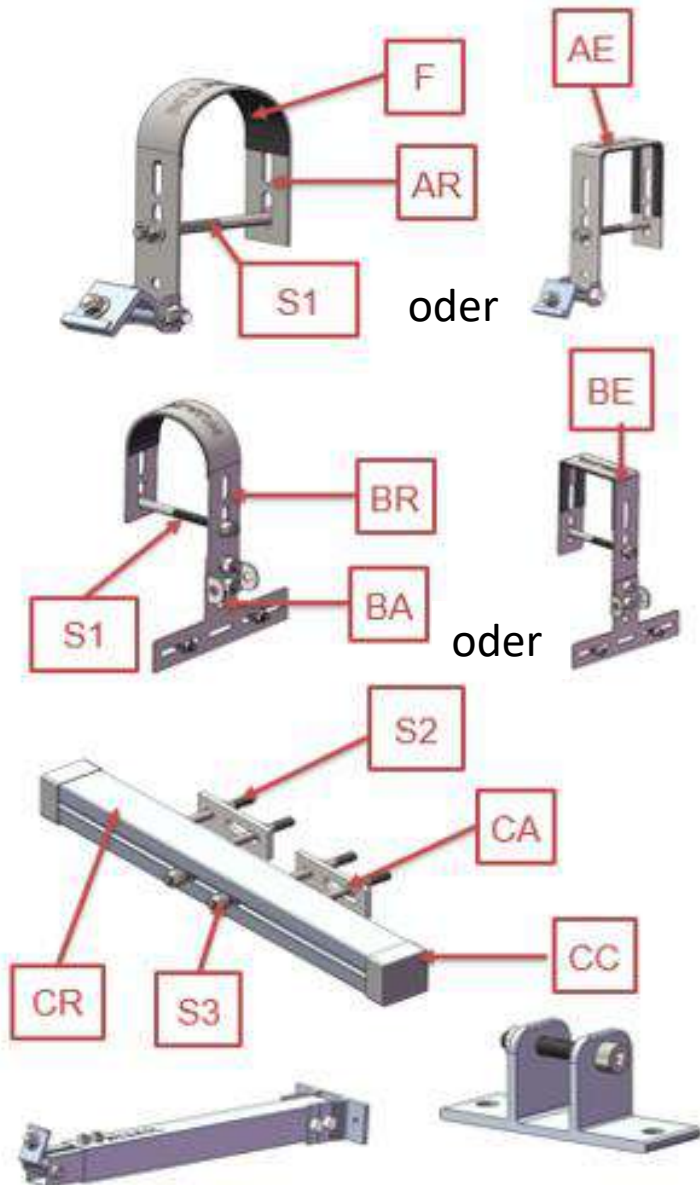
A
Balkonhaken
(PV-Modul)

B
Balkonhaken
(Wechselricht
er)

C
Montage-
schiene

D
Verlängerungs-
halterung

E
0° Stützbasis



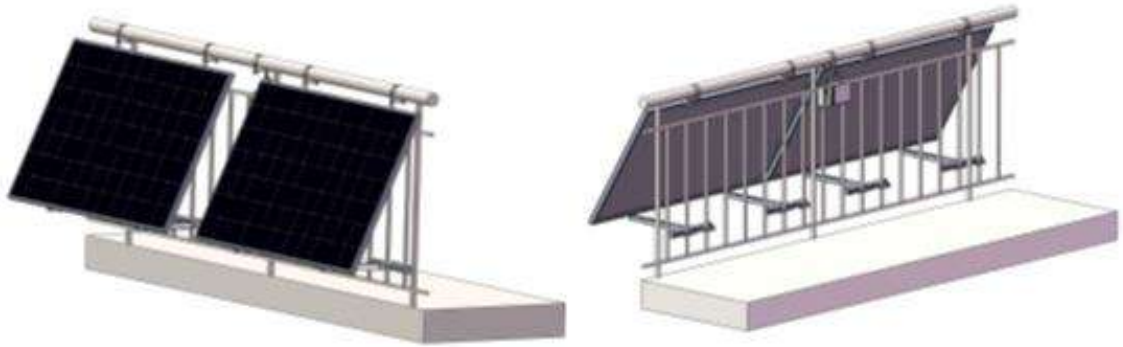
* L-Gelenk ist auf Komponente A/D vormontiert.



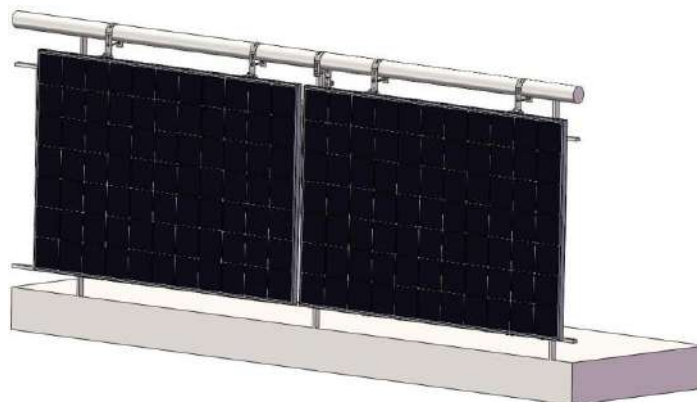
6. Montagemöglichkeiten

Mit diesem Set können Sie Ihr Balkonkraftwerk mit einem Neigungswinkel von 0° oder mit einstellbaren $25-45^\circ$ montieren. Siehe Skizze unten.

▪ $25-45^\circ$ verstellbare Montagemöglichkeit



▪ 0° Montage

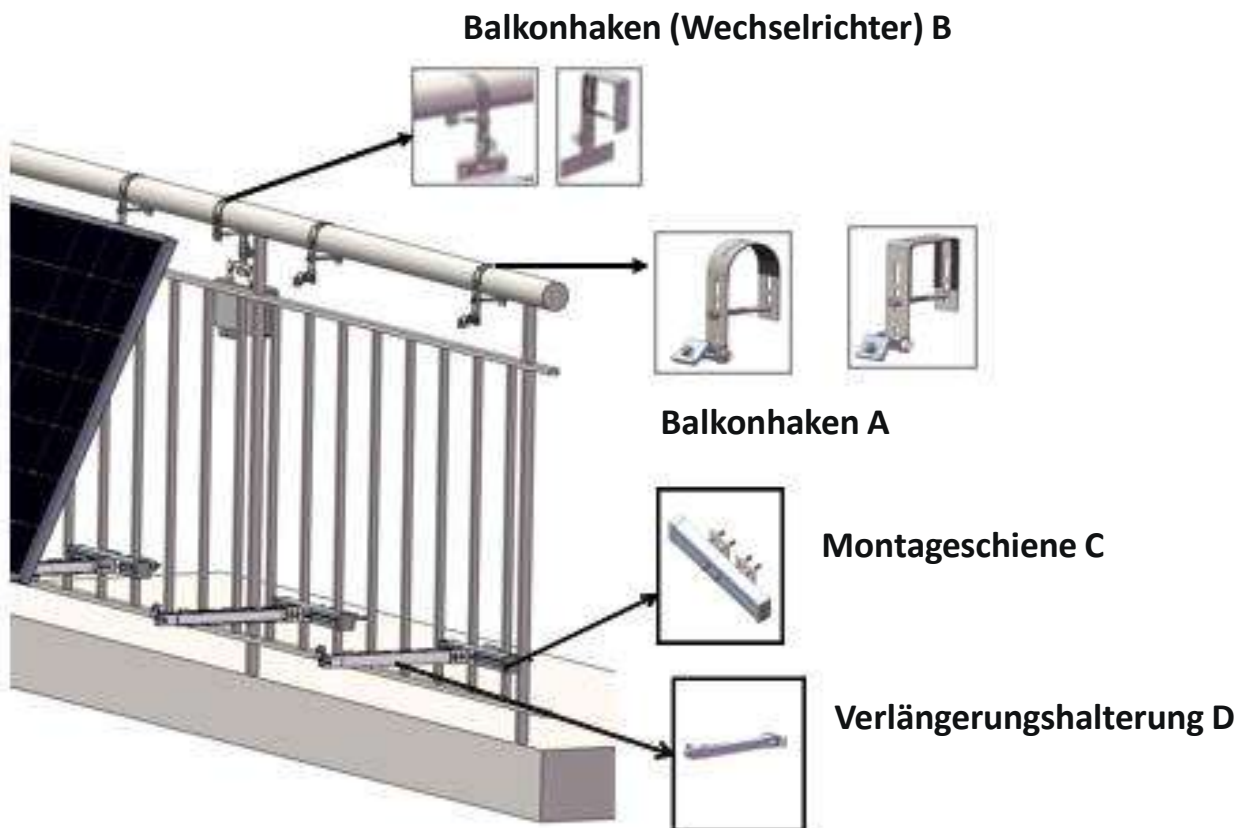


6.1 25-45°verstellbare Montage



Für diese Montagemethode benötigen Sie folgende Teile:

- Balkonhaken A (Teilenr.: AR oder AE, S1)
- Balkonhaken Wechselrichter B (Teilenr.: BR oder BE, BA, S1)
- Montageschiene C (Teilenr.: CR, CA, S2, S3, CC)
- Verlängerungshalterung D (Teilenr.: D)





6.1.1 Montage des Balkonhakens A

Wählen Sie den richtigen Balkonhaken entsprechend Ihrem Balkongeländer. Folgendes Beispiel zeigt ein rundes Geländer

Balkonhaken AR



Anwendbar auf rundem Balkongeländer, Durchmesser $\leq 80\text{mm}$

Balkonhaken AE

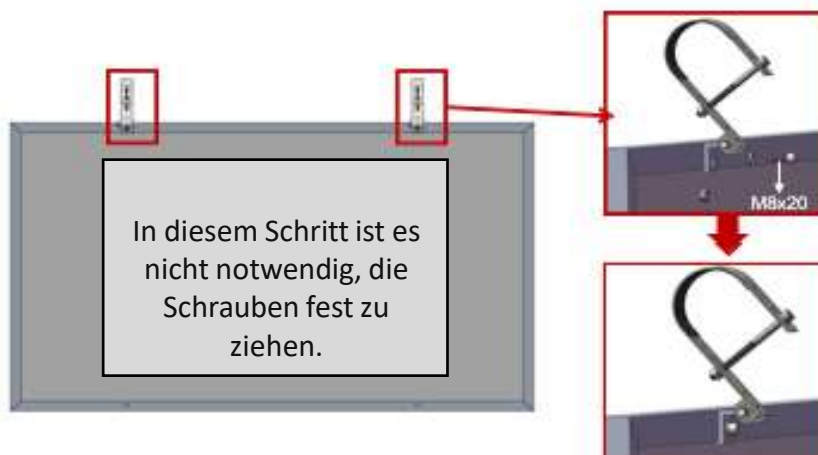


Anwendbar auf quadratischem Balkongeländer, Breite $\leq 80\text{mm}$



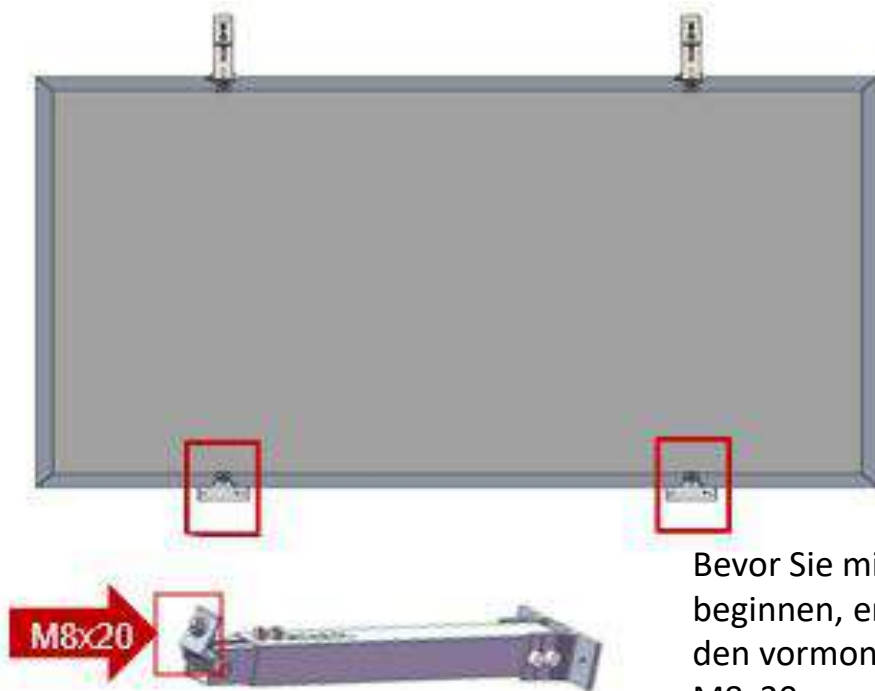
Bevor Sie mit der Montage beginnen, entfernen Sie bitte den vormontierten Bolzen M8x20 vom Haken. Legen Sie diesen für den nächsten Schritt bei Seite.

Montieren Sie den Balkonhaken AR auf dem Panel wie in der folgenden Abbildung dargestellt.



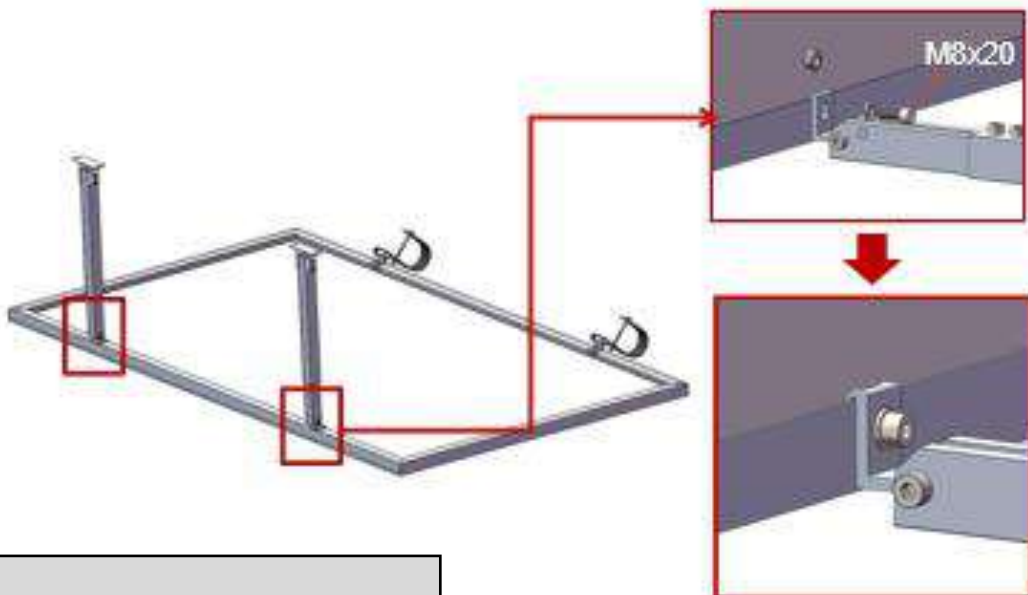


6.1.2 Einbau der Verlängerungshalterung (D)



Bevor Sie mit diesem Schritt beginnen, entfernen Sie bitte den vormontierten Bolzen M8x20 vom L-Stecker an der Verlängerungshalterung. Legen Sie diesen bei Seite.

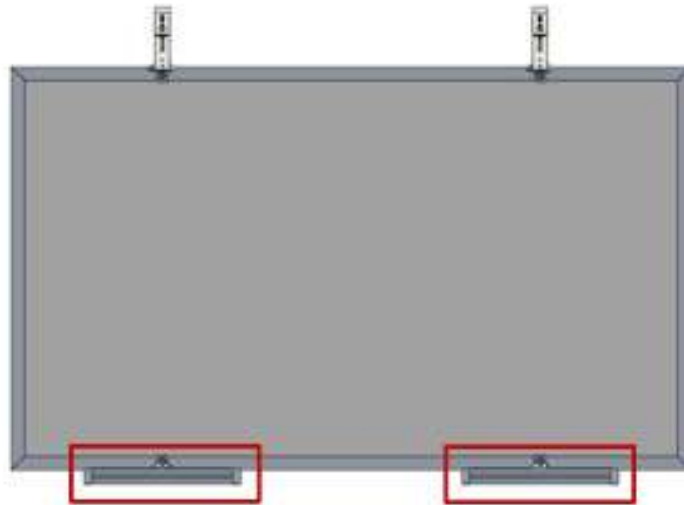
Installieren Sie die Verlängerungshalterung (D) wie unten beschrieben auf dem hinteren Rahmen des Solarmoduls.



In diesem Schritt ist es nicht notwendig, die Schrauben fest zu ziehen.



6.1.3 Einbau der Montageschiene C

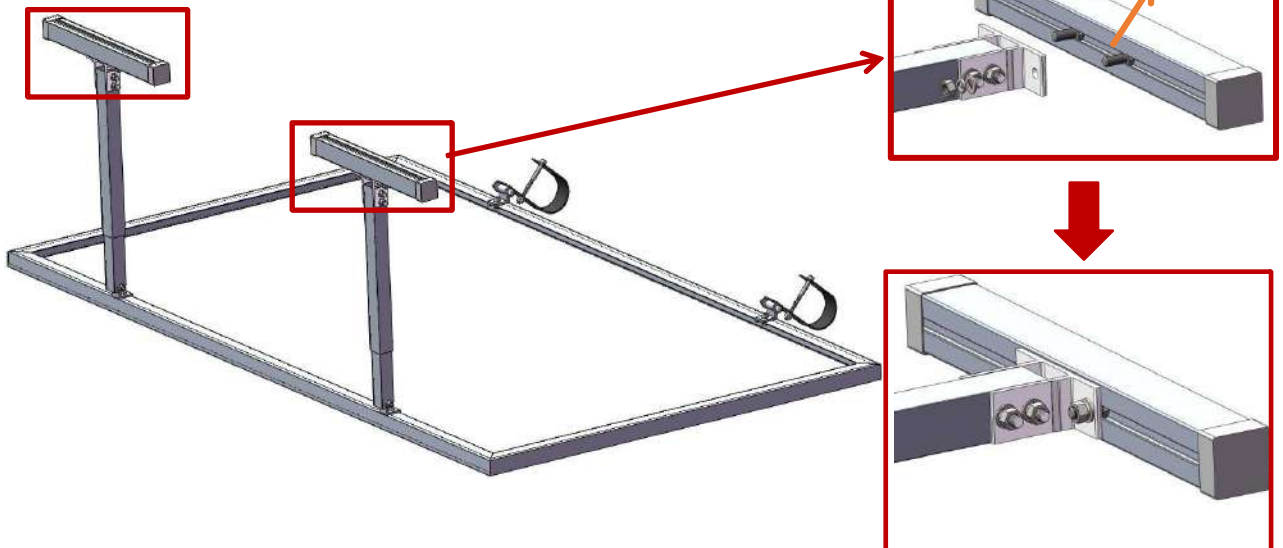


Verbinden Sie die Montageschiene (C) und die Verlängerung (D) mit dem äußeren Sechskantbolzen M8x20 (S3) und schrauben Sie sie fest.



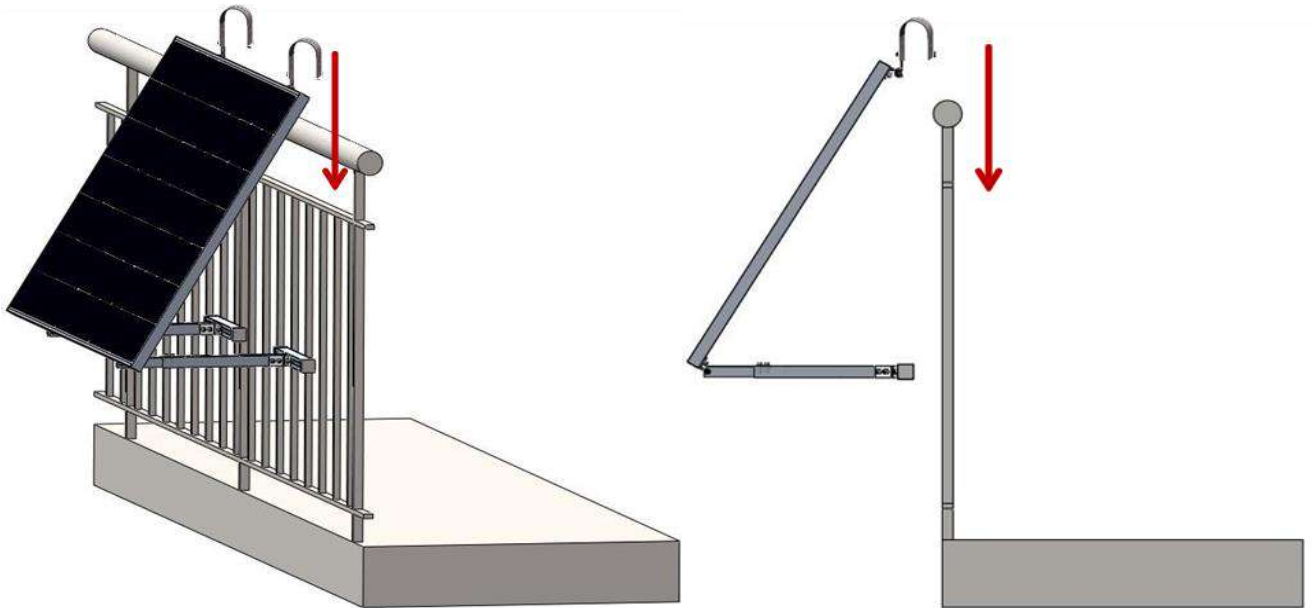
In diesem Schritt ziehen Sie bitte die Schrauben fest.

Verwenden Sie den Schraubenbeutel S3.

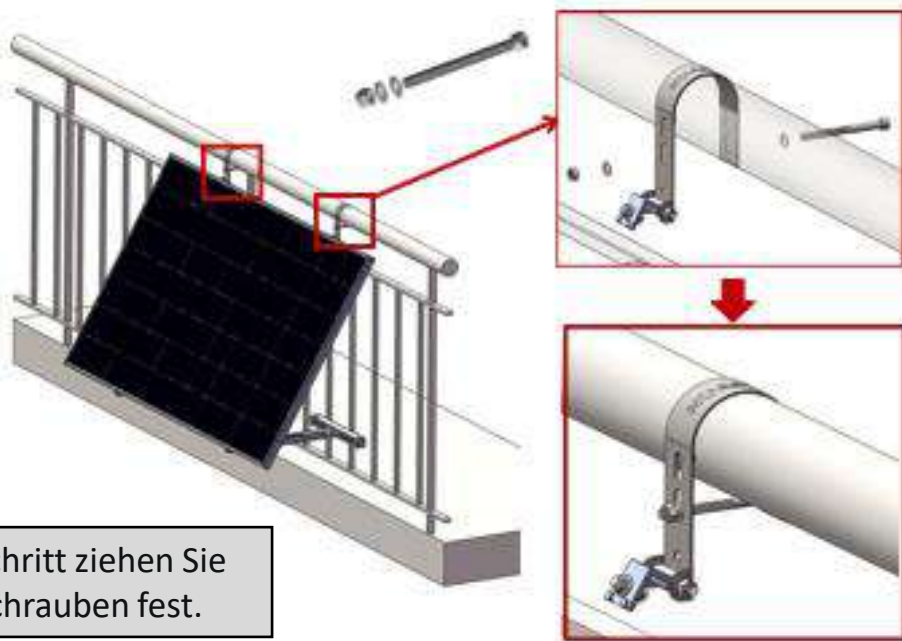




6.1.4 Montage am Balkongeländer



Hängen Sie das komplette Kit an das Balkongeländer und befestigen Sie es dann mit dem Bolzen M8x100 (S2).



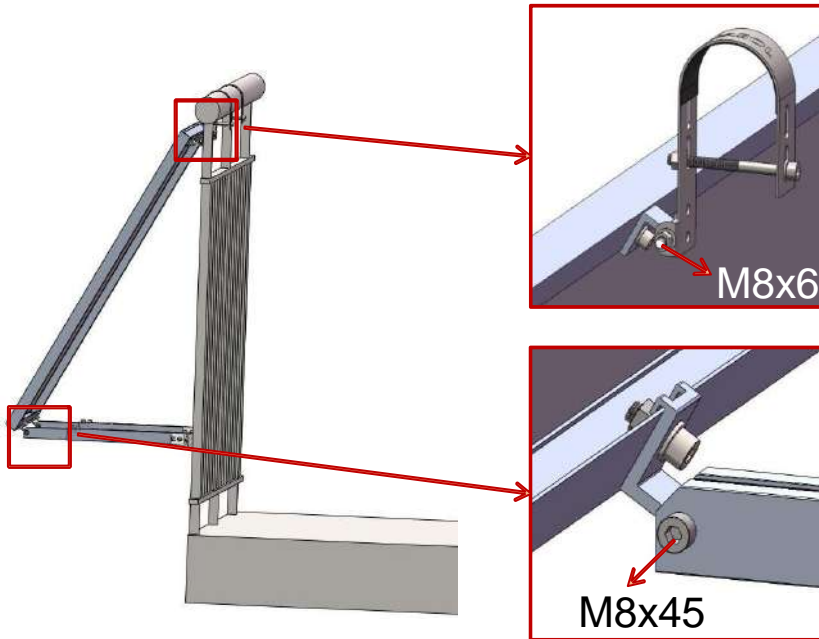
In diesem Schritt ziehen Sie bitte die Schrauben fest.

Verwenden Sie ein zusätzliches Gummipad (F) zwischen dem Haken und dem Balkongeländer, falls der Spalt locker ist.

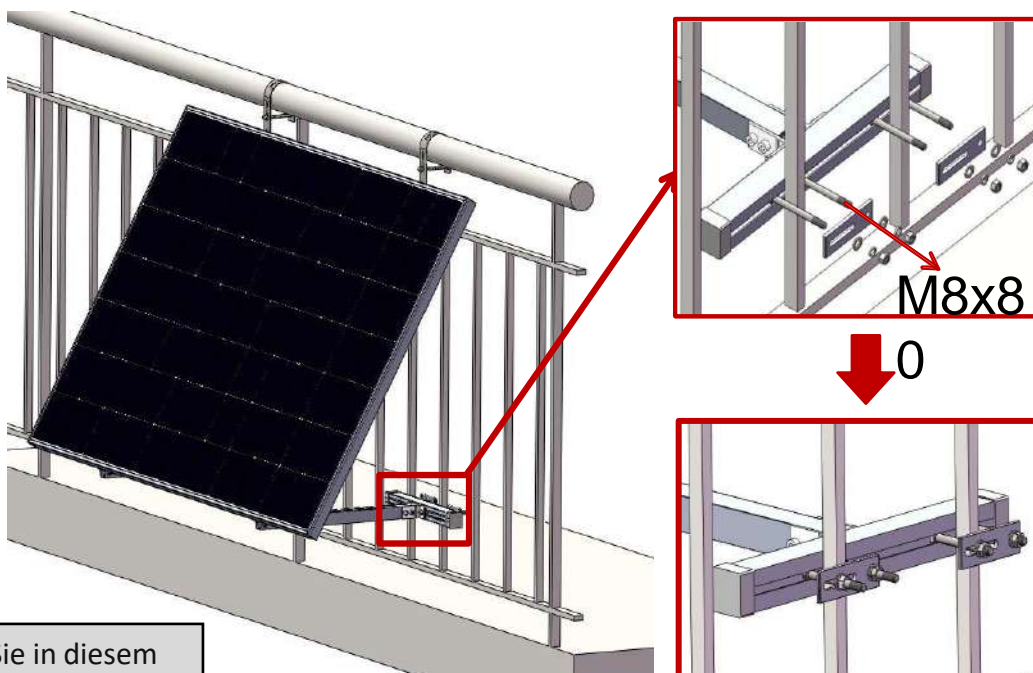


6.1.5 Einstellen des Neigungswinkels

Stellen Sie je nach dem erforderlichen Neigungswinkel die Länge der Verlängerungshalterung (D) ein und ziehen Sie dann die Schrauben M8x60 fest (L-Stecker des Solarhakens) und M8x45 (L-Verbindung der Verlängerungshalterung)



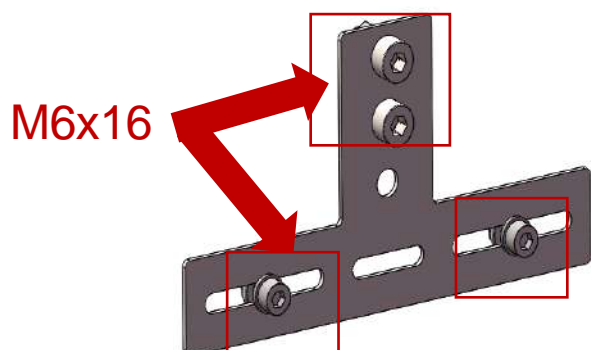
Befestigen Sie anschließend die Montagewise (C) am Balkongeländer mit Bolzen M8x80 (S2) und ziehen Sie sie fest.



ziehen Sie in diesem Schritt bitte die Schrauben fest.



6.1.6 Montage des Wechselrichter Kits am Balkongeländer

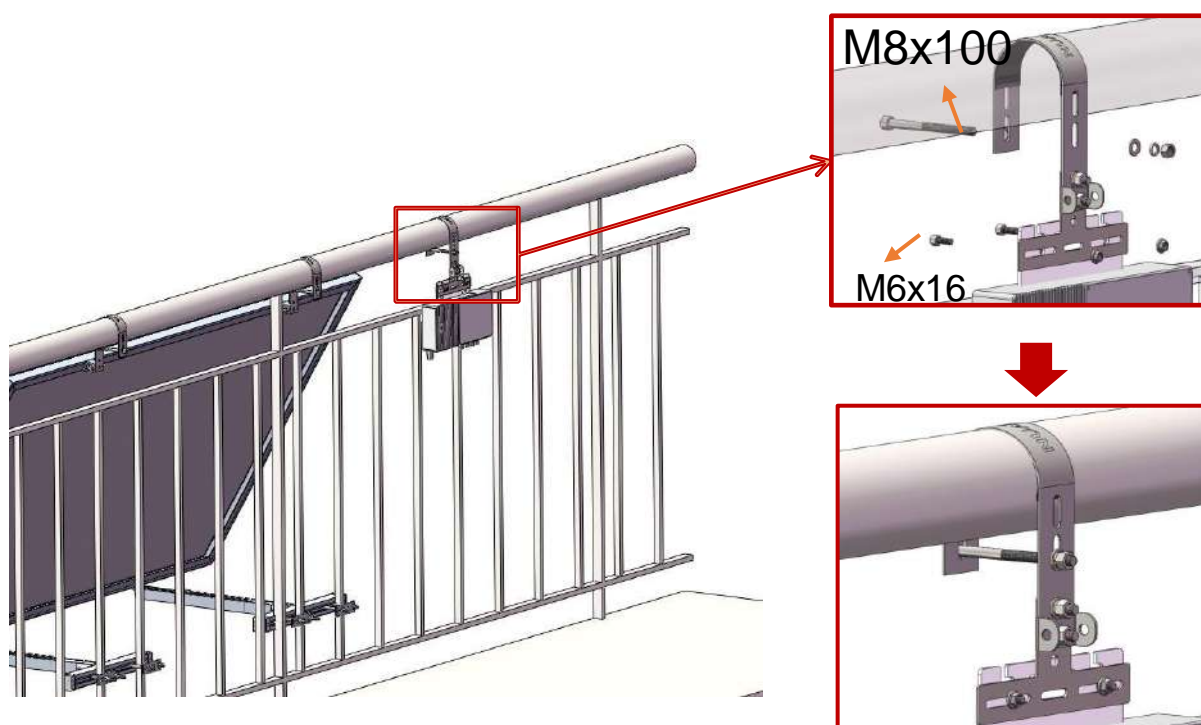


Bevor Sie mit der Montage beginnen, entfernen Sie bitte den vormontierten Bolzen M6x16 vom Haken. Legen Sie diesen bei Seite.

ACHTUNG: Die Adapterplatte ist für NUASOL Wechselrichter konzipiert. Wechselrichter anderer Hersteller sind möglicherweise nicht kompatibel.

Hängen Sie das Wechselrichter-Kit an das Balkongeländer und ziehen Sie den Bolzen M8x100 (S1) & M6x16 fest.

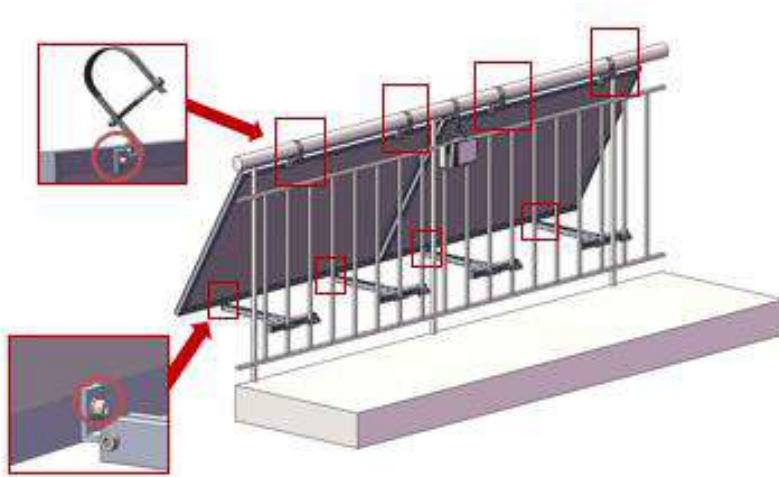
Achten Sie auf die Richtung des Aufhängens.



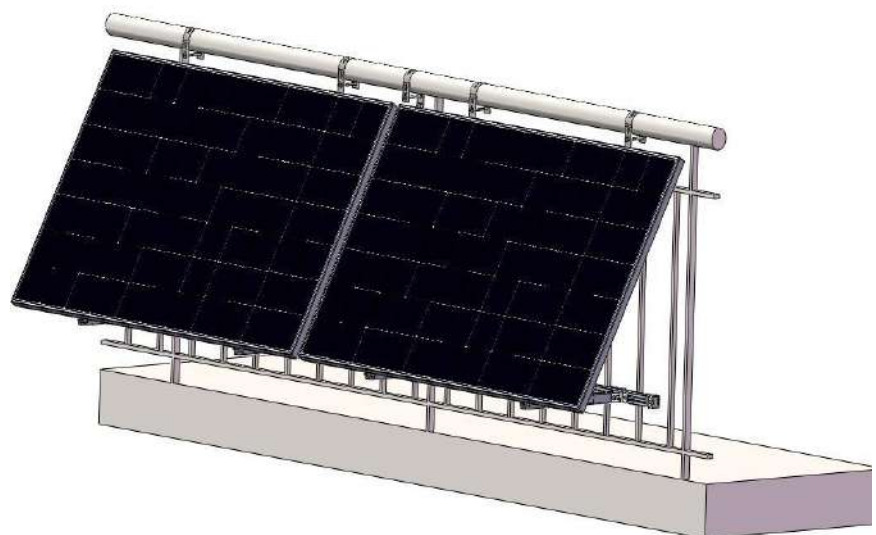


6.1.7 Befestigung der Schrauben

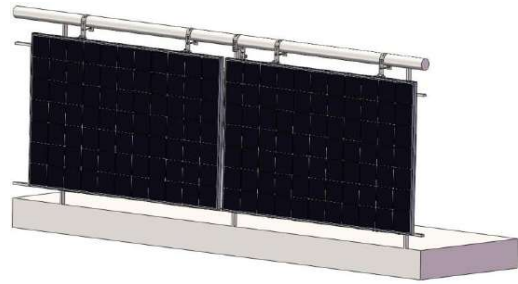
Ziehen Sie alle Schrauben fest an



Die Installation ist nun abgeschlossen.

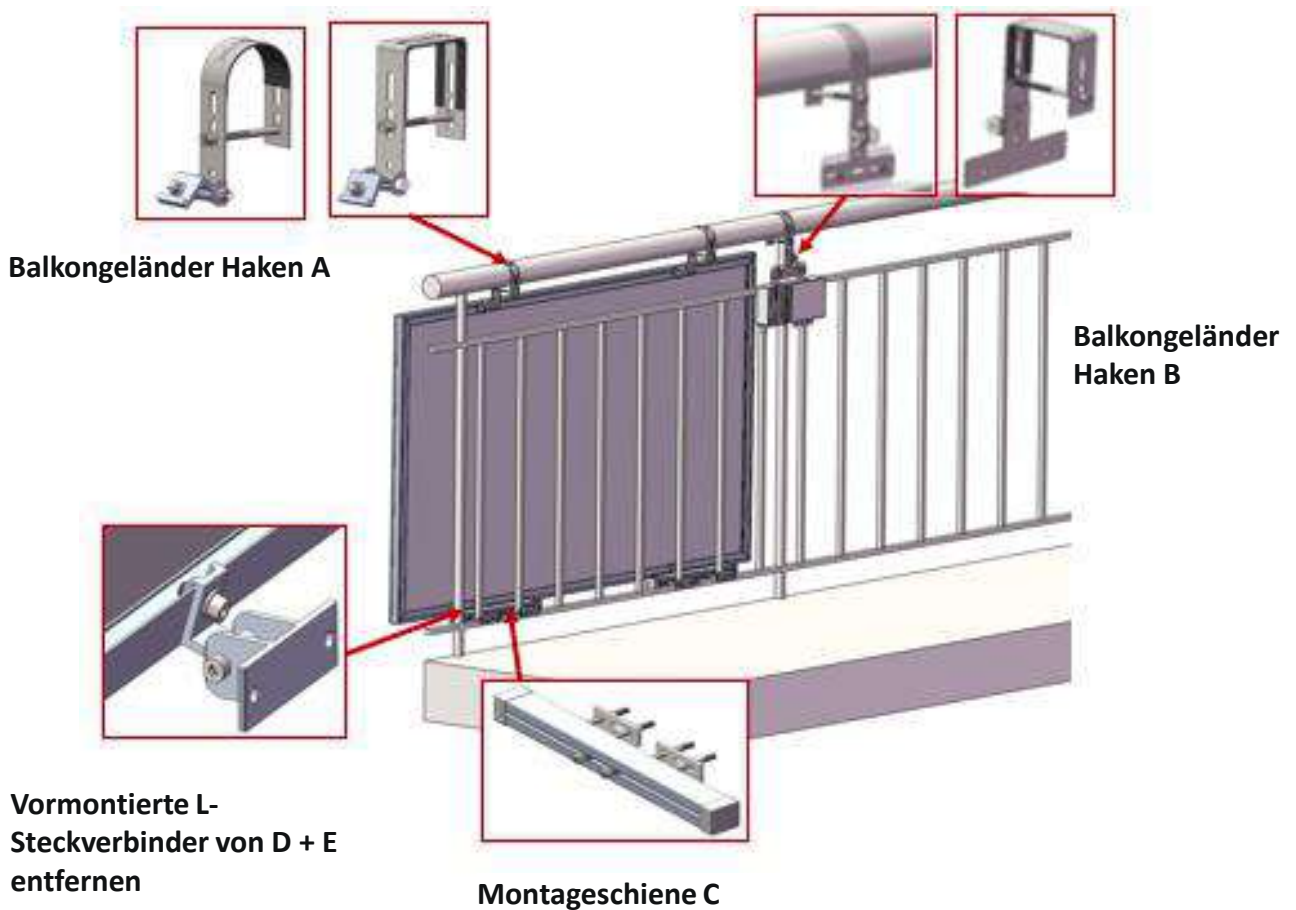


6.2 0° Montage



Für diese Montagemethode benötigen Sie folgende Teile:

- **Haken A** (Teilenr.: AR oder AE, S1)
- **Wechselrichter Haken B** (Teilenr. BR oder BE, BA, S1)
- **Montageschiene C** (Teilenr.: CR, CA, S2, S3, CC)
- **Vormontierte L-Steckverbindung aus Verlängerungshalterung D** (Teilenr.: D)
- **0° Stützplatte E**





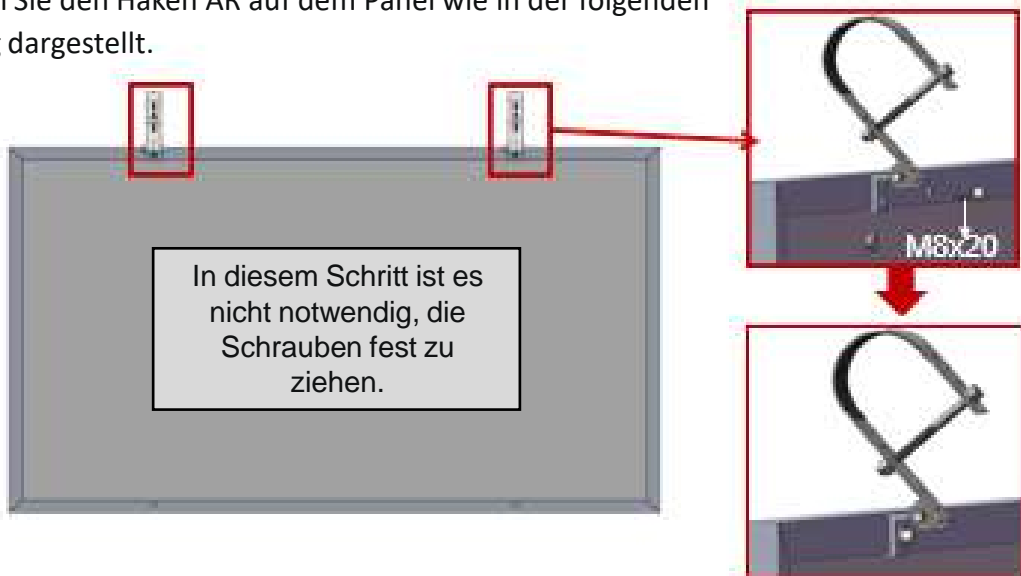
6.2.1 Montage der Balkonhaken A

Verriegeln Sie den Balkonhaken A am hinteren Rahmen des Solarmoduls wie in der folgenden Abbildung.



Bevor Sie mit der Montage beginnen, entfernen Sie bitte die vormontierte Schraube M8x20 vom Haken. Legen Sie diese bei Seite.

Montieren Sie den Haken AR auf dem Panel wie in der folgenden Abbildung dargestellt.

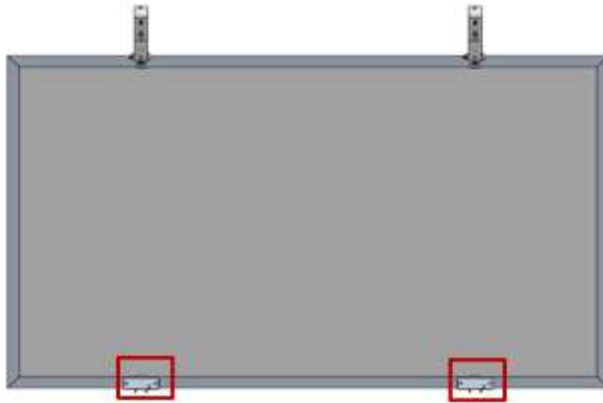


Bevor Sie mit dem nächsten Schritt beginnen, entfernen Sie bitte die vormontierte L-Verbindung aus Teil D. Diese L-Verbindung muss im nächsten Schritt mit der 0°Basis (E) fixiert werden.

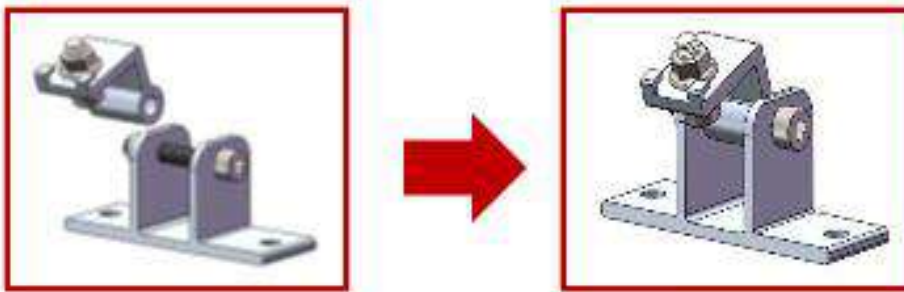




6.2.2 Montage der 0° Stützbasis E



Verbinden Sie das L-Gelenk (aus Teil D) mit der 0° Stützbasis (E) wie unten abgebildet



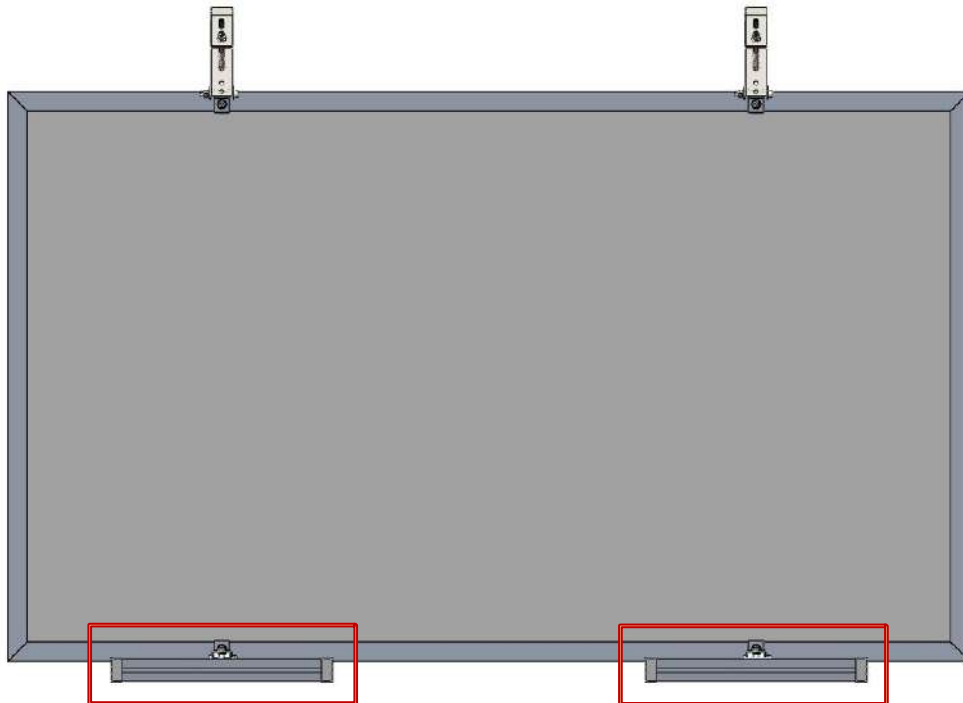
Montieren Sie dann die Basis (0° Stützbasis mit L-Gelenk) auf der Platte wie unten abgebildet



In diesem Schritt ist es nicht notwendig, die Schrauben fest zu ziehen.

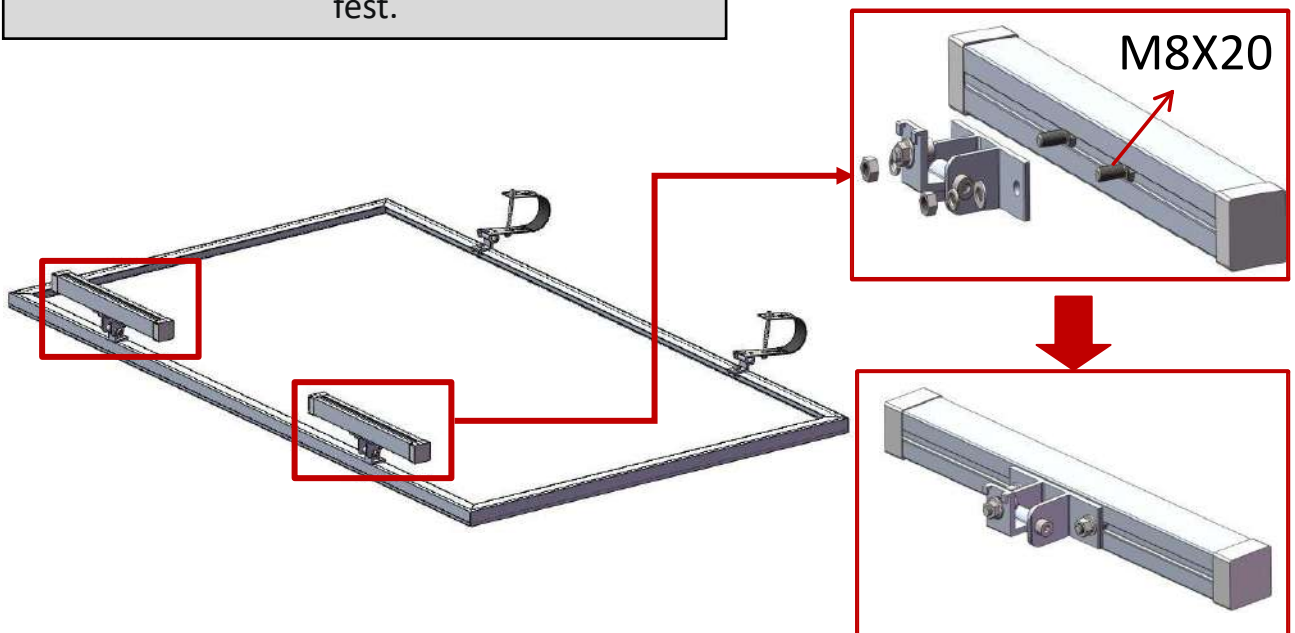


6.2.3 Befestigung der Montageschiene C



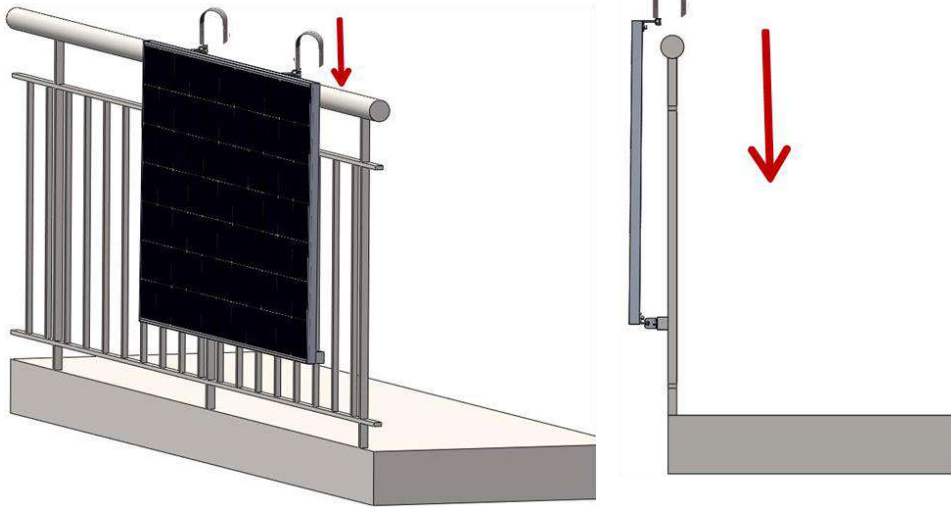
Verbinden Sie die Montageschiene (C) und die 0° Stützbasis (E) mit der Schraube M8x20 und ziehen Sie sie fest.

Ziehen Sie die Schrauben in diesem Schritt fest.

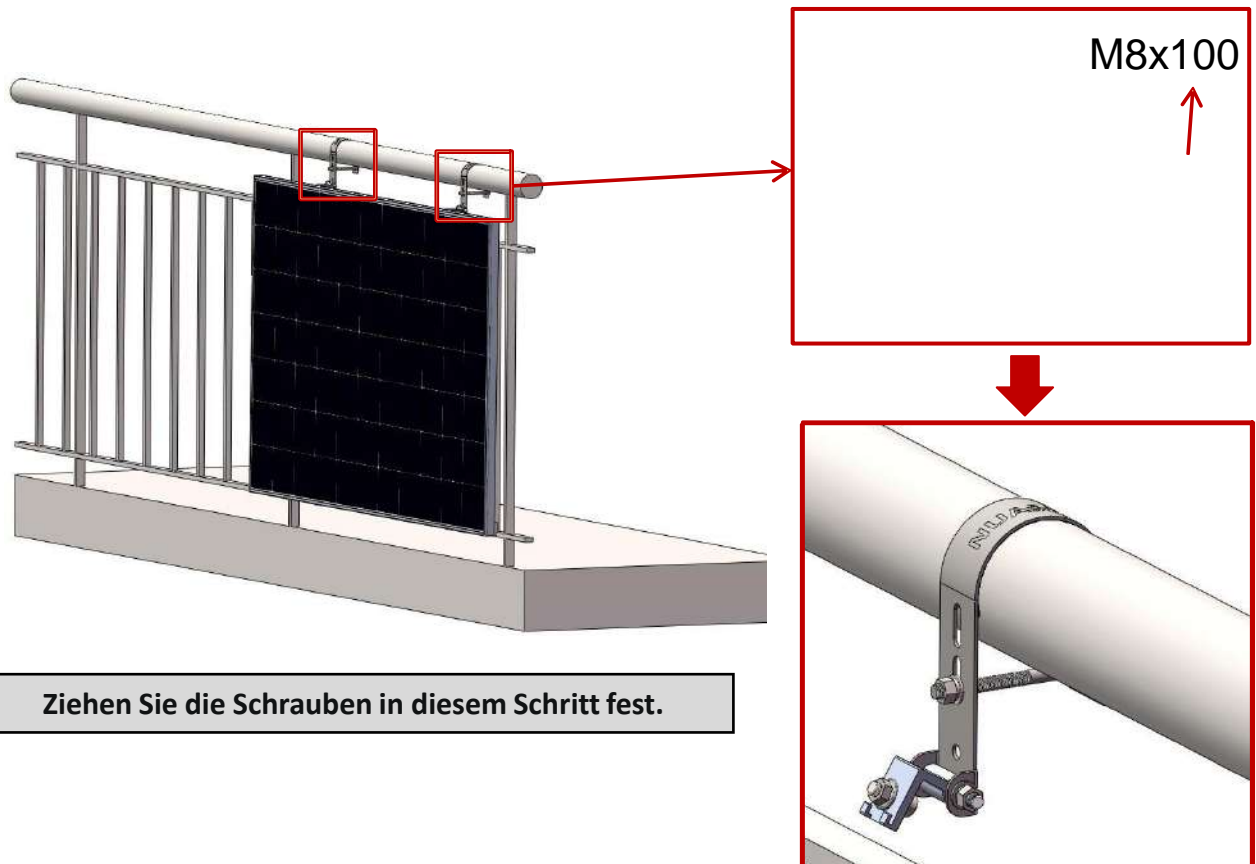




6.2.4 Montage am Balkongeländer



Hängen Sie das komplette System an das Balkongeländer und befestigen Sie es dann mit der Schraube M8x100 (S2)



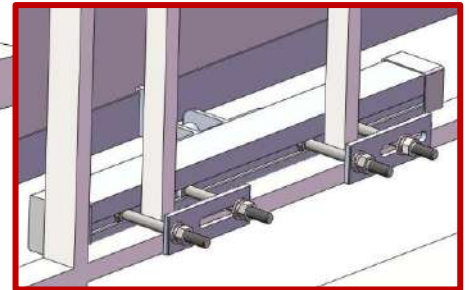
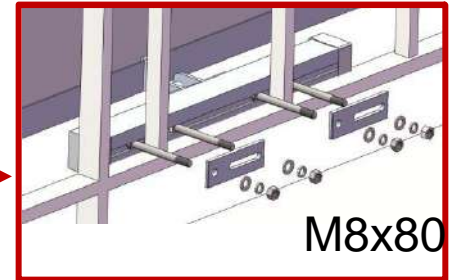
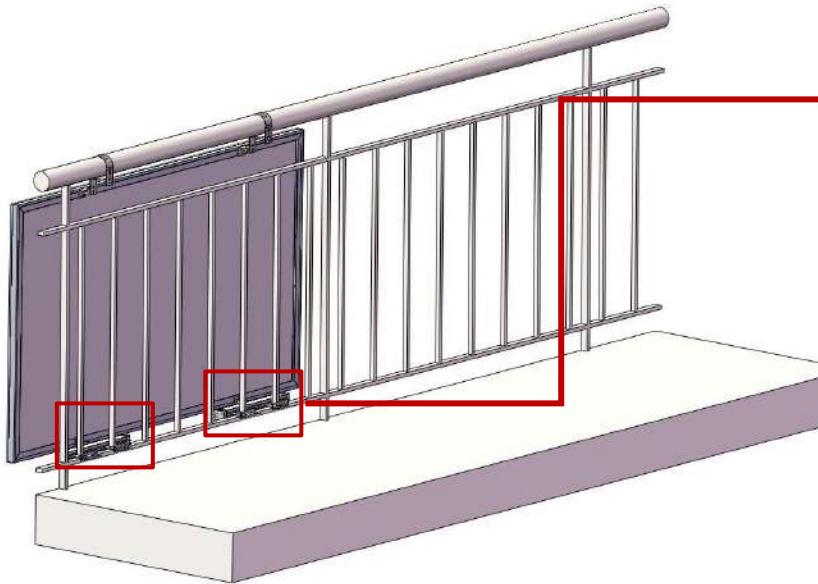
Ziehen Sie die Schrauben in diesem Schritt fest.

Verwenden Sie ein zusätzliches Gummipad (F) zwischen dem Haken und dem Balkongeländer, falls der Spalt locker ist.

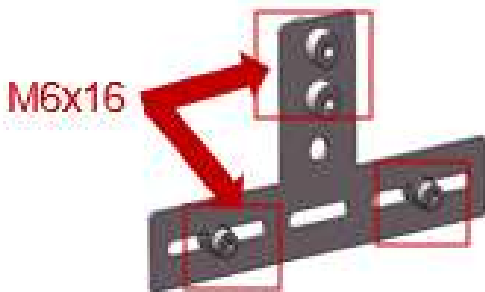


6.2.5 Befestigung der Montageschiene C

Ziehen Sie die Schrauben in diesem Schritt fest.



5.2.6 Montage des Wechselrichter Kits



Bevor Sie mit der Montage beginnen, entfernen Sie bitte die vormontierte Schraube M6x16 vom Haken. Legen Sie diese bei Seite.

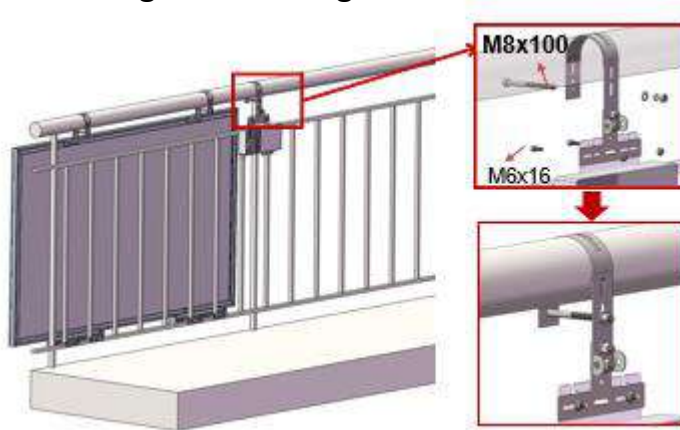
ACHTUNG: Die Adapterplatte ist für NUASOL Wechselrichter ausgelegt. Wechselrichter anderer Hersteller sind möglicherweise nicht kompatibel.



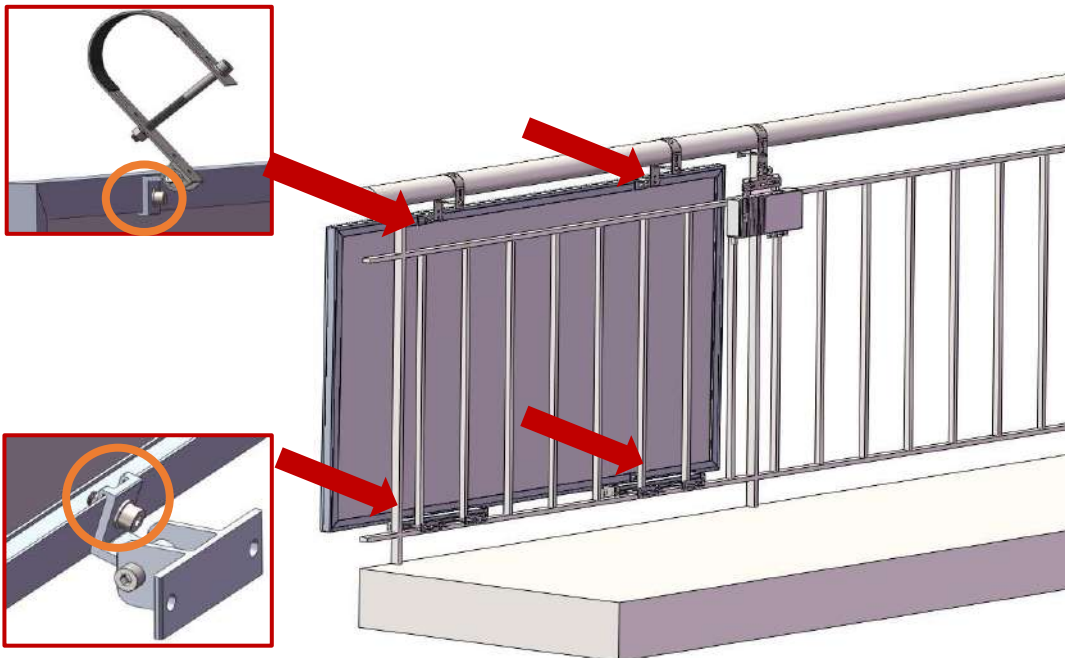
6.2.6 Montage des Wechselrichters am Geländer

Hängen Sie das Wechselrichter-Kit an das Balkongeländer und ziehen Sie die Schraube M8x100 (S1) & M6x16 fest.

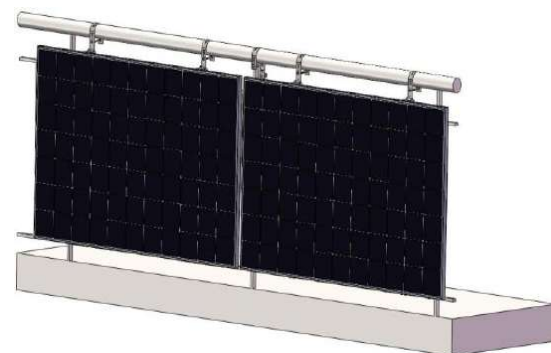
Achten Sie auf die Richtung des Aufhängens.



5.2.7 Festziehen der Schrauben



Die Montage ist nun abgeschlossen.





7. Tipps zur richtigen Befestigung der Schrauben

Anmerkungen: Die spezifischen Abmessungen der technischen Anlage ist der Konstruktionszeichnung entnommen. Diese Anleitung dient nur dazu, die Montagethoden des Produkts zu erklären.

Vorsichtsmaßnahmen bei der Installation von Verbindungselementen aus Edelstahl

Edelstahl hat eine gute Verformbarkeit und unterscheidet sich von Kohlenstoffstahl. Unsachgemäßer Gebrauch führt dazu, dass die Schrauben und Muttern nicht gelöst werden können.

Um eine Reibung und darauffolgende Blockade zu vermeiden, achten Sie bitte auf Folgendes:

- Stellen Sie sicher, dass die Gewindeoberfläche sauber ist (z. B. keine Asche, Ablagerungen);
- Es wird empfohlen, die Oberfläche von Schrauben während der Installation mit Wasserwachs zu beschichten oder zu schmieren. (Motoröl)

Ordnungsgemäße Montage:

- Es muss senkrecht zur Gewindeachse verschraubt werden. Nicht kippen.
- Während des Anzugsvorgangs muss die Kraft gleichmäßig sein, und das Anzugsdrehmoment sollte den angegebenen sicheren Drehmomentwert nicht überschreiten.
- Es wird empfohlen, einen Drehmomentschlüssel oder Steckschlüssel zu verwenden. Vermeiden Sie die Verwendung eines verstellbaren Schraubenschlüssels oder eines elektrischen Schraubendrehers. Wenn Sie einen elektrischen Schraubendreher verwenden müssen, sollten Sie versuchen, die Geschwindigkeit zu reduzieren.
- Vermeiden Sie die Montage bei hohen Temperaturen, verwenden Sie keine schnelle Rotation, schneller Temperaturanstieg führt zur Blockade der Schrauben und Muttern.



8. Prüfschritte nach der Montage

Es ist notwendig, den Zustand aller Komponenten und Teile nach Abschluss der Montage zu überprüfen. Bitte überprüfen Sie:

- Das System auf Beschädigungen
- ob alle Schrauben fest angezogen sind
- ob alle Solarmodule entsprechend montiert sind
- Bitte reinigen Sie die das Solarmodul nach der Montage.

Warnung: Die Montage muss auf Richtigkeit überprüft werden bevor Sie das Solarmodul anschließen.

9. Wartung

- Bitte überprüfen Sie alle Schrauben einmal im Jahr. Anziehen, wenn sich diese gelöst haben.
- Überprüfen Sie einmal jährlich alle mechanischen Komponenten (Balkenhaken, Modulklemmen, Montageschiene) auf Passform und eventuelle optische Veränderungen.
- Reinigen Sie die Glasoberfläche der Solarmodule bei Verschmutzung mit destilliertem Wasser. Zum Beispiel: im Frühjahr nach dem Pollenflug oder nach Regen.

ACHTUNG: Optische Auffälligkeiten oder Kratzer an den Bauteilen, Haken, Mittel-/Endklemmen oder der Montageschiene sind fertigungsbedingt und keine Mängel und werden nicht als solche erkannt. Mögliche Auffälligkeiten in der Oberflächenbeschaffenheit beeinträchtigen weder die Sicherheit noch die Funktionalität des Gesamtsystems.



10. INFORMATIONEN ZUR GEWÄHRLEISTUNG UND ZUM PRODUKT

Was deckt diese Gewährleistung ab und wie lange ist sie gültig?

Diese eingeschränkte Gewährleistung wird von der **NuaSol** Marke der **Canbolat Holding** gewährt und deckt Herstellungs- und Materialmängel Ihres Produktes ab. Zur Inanspruchnahme von Gewährleistungen müssen Sie den Kaufnachweis vorlegen.

Diese eingeschränkte Gewährleistung ist an nachfolgende Besitzer übertragbar, aber nur für die restliche Dauer des Gewährleistungszeitraums. Nachfolgende Besitzer müssen ebenfalls den ursprünglichen Kaufnachweis vorlegen, wie unter „Was für ein Kaufnachweis ist erforderlich?“ beschrieben ist.

Welche Leistungen bietet NuaSol?

Während des Gewährleistungszeitraums repariert **NuaSol** nach eigenem Ermessen das Produkt (sofern wirtschaftlich machbar) oder ersetzt das fehlerhafte Produkt ohne Kosten, vorausgesetzt, Sie haben **NuaSol** den Produktmangel innerhalb des Gewährleistungszeitraums gemeldet, und vorausgesetzt, dass **NuaSol** mittels Inspektion das Vorhandensein eines derartigen Mangels bestätigt und dieser Mangel von dieser eingeschränkten Gewährleistung abgedeckt ist.

NuaSol verwendet nach eigenem Ermessen neu und/oder überholte Teile für gewährleistete Reparaturen und den Bau von Ersatzprodukten. **NuaSol** behält sich das Recht vor, Teile oder Produkte im ursprünglichen oder verbesserten Design für die Reparatur oder den Ersatz zu verwenden. Nachdem **NuaSol** ein Produkt repariert oder ersetzt hat, ist der ursprüngliche Gewährleistungszeitraum weiterhin für die restliche Dauer der Gewährleistung oder für 90 Tage ab dem Rücksendedatum an den Kunden gültig, je nachdem, welcher Zeitraum länger ist. Alle ersetzten Produkte und alle Teile, die aus den reparierten Produkten entfernt wurden, gehen in den Besitz von **NuaSol** über.

Wie erhalten Sie Dienstleistungen?

Sollte für Ihr Produkt eine Fehlerhebung oder eine gewährleistete Dienstleistung erforderlich werden, kontaktieren Sie Ihren Händler. Können Sie mit Ihrem Händler keinen Kontakt aufnehmen oder kann der Händler die Dienstleistung nicht durchführen, wenden Sie sich direkt an **NuaSol** unter:

NuaSol by Canbolat Holding

E-Mail: info@nuasol.de

Tel: 0931 9080 3000

Was wird von dieser Gewährleistung nicht abgedeckt?

Ansprüche sind auf die Reparatur oder den Ersatz beschränkt, oder, sollte dies nach Ermessen von **NuaSol** nicht möglich sein, erfolgt eine Vergütung maximal in Höhe des für das Produkt gezahlten Kaufpreises. **NuaSol** haftet Ihnen gegenüber nur für unmittelbare Schäden, die Ihnen entstanden sind, und nur bis zu einem Höchstbetrag, der dem Kaufpreis des Produkts entspricht.

Diese eingeschränkte Gewährleistung ist keine Garantie für einen unterbrechungsfreien oder fehlerfreien Betrieb des Produkts oder deckt keine normale Abnutzung des Produkts oder Kosten ab, die mit dem Ausbau, Einbau oder der Fehlerbehebung der kundenseitigen elektrischen Anlagen in Beziehung stehen. Diese Gewährleistung gilt nicht für folgende Mängel oder Schäden, für die NEP keine Verantwortung übernimmt:



- a) am Produkt, wenn es falsch verwendet, vernachlässigt, unsachgemäß installiert, materiell beschädigt oder intern oder extern modifiziert wurde, oder es aufgrund unsachgemäßer Verwendung in ungeeigneter Umgebung beschädigt wurde;
- b) am Produkt, wenn es Feuer, Wasser, einer allgemeinen Korrosion, biologischen Verseuchungen oder einer Eingangsspannung ausgesetzt wurde, die zu Betriebszuständen jenseits der Höchst- oder Mindestgrenzen führt, die in den **NuaSol**-Produktspezifikationen aufgeführt sind, einschließlich einer von Generatoren und Blitzeinschlägen erzeugten hohen Eingangsspannung;
- c) am Produkt, wenn es nicht von **NuaSol** oder den dazu befugten Kundendienstzentren (hiernach „ASCs“ genannt) repariert wurde;
- d) am Produkt, wenn es als Komponente eines Produkts verwendet wird, dessen Garantie ausdrücklich von einem anderen Hersteller gewährt wird;
- e) am Produkt, wenn die ursprünglichen Kennzeichnungen zu seiner Identifizierung (Markenzeichen, Seriennummer) verunstaltet, modifiziert oder entfernt wurden;
- f) am Produkt, wenn es außerhalb des Landes eingesetzt wird, in dem es erworben wurde; und
- g) jegliche Folgeschäden, die sich auf einen Leistungsverlust des Produkts zurückführen lassen, ganz gleich, ob eine Fehlfunktion des Produkts, eine fehlerhafte Installation oder eine falsche Verwendung als Ursache dafür in Frage kommt.

Produkt-Haftungsausschluss

DIESE EINGESCHRÄNKTE GEWÄHRLEISTUNG IST DIE ALLEINIGE UND EXKLUSIVE GEWÄHRLEISTUNG, DIE VON **NUASOL** IN VERBINDUNG MIT IHREM **NUASOL**-PRODUKT GEWÄHRT WIRD, UND TRITT, SOWEIT GESETZLICH ZULÄSSIG, AN DIE STELLE ALLER ANDEREN GEWÄHRLEISTUNGEN, BEDINGUNGEN, ZUSICHERUNGEN, DARSTELLUNGEN, VERPFLICHTUNGEN UND HAFTBARKEITEN, GANZ GLEICH, OB DIESE AUSDRÜCKLICH ODER STILLSCHWEIGEND, GESETZLICH ODER ANDERWEITIG IN VERBINDUNG MIT DEM PRODUKT ENTSTANDEN SIND, (OB PER VERTRAG, UNRECHT, FAHRLÄSSIGKEIT, PRINZIPIEN DER HAFTBARKEIT DES HERSTELLERS, KRAFT GESETZES, HANDLUNGSWEISE, STELLUNGNAHME ODER IN ANDERER WEISE), EINSCHLIESSLICH UND OHNE EINSCHRÄNKUNG EINER INDIREKTEN GARANTIE ODER DES QUALITÄTZZUSTAND, DER MARKTGÄNGIGKEIT ODER TAUGLICHKEIT FÜR EINEN BESTIMMTEN ZWECK. JEGLICHE GARANTIE DER MARKTGÄNGIGKEIT ODER TAUGLICHKEIT FÜR EINEN BESTIMMTEN ZWECK, DIE IN DEM AUSMASS DER NACH GELTENDEM RECHT FÜR DAS PRODUKT GEFORDERT WIRD, IST AUF DEN ZEITRAUM BEGRENZT, DER IN DIESER EINGESCHRÄNKTEN GEWÄHRLEISTUNG FESTGELEGT WURDE.

UNTER KEINEN UMSTÄNDEN ÜBERNIMMT **NUASOL** EINE HAFTUNG FÜR: (A) BESONDERE, INDIREKTE, SICH ZUFÄLLIG ERGEBENDE ODER MITTELBARE SCHÄDEN, EINSCHLIESSLICH ENTGANGENER GEWINNE, EINNAHMEAUSFÄLLE, NICHT INGETRETENER EINSPARUNGEN ODER SONSTIGER GEWERBLICHER ODER WIRTSCHAFTLICHER VERLUSTE, GLEICH WELCHER ART, SOGAR AUCH DANN, WENN NEP AUF DIE WAHRSCHEINLICHKEIT DERARTIGER SCHÄDEN HINGEWIESEN WURDE ODER DAVON HÄTTE WISSEN MÜSSEN, (B) JEGLICHE HAFTBARKEIT, DIE AUF EINE UNERLAUBTE HANDLUNG BERUHT, GANZ GLEICH, OB DIESE AUF FAHRLÄSSIGKEIT SEITENS NEP BERUHT, SOWIE FÜR ALLE VERLUSTE ODER SCHÄDEN AM EIGENTUM, ODER FÜR KÖRPERVERLETZUNGEN ODER WIRTSCHAFTLICHE VERLUSTE ODER SCHÄDEN, DIE DURCH ANSCHLUSS EINES PRODUKTS AN EIN ANDERES GERÄT ODER SYSTEM ENTSTANDEN SIND, UND (C) JEGLICHE SCHÄDEN ODER VERLETZUNGEN, DIE BEI FALSCHER ODER MISSBRÄUCLICHER VERWENDUNG ENTSTANDEN SIND ODER SICH DARAUS ERGEBEN HABEN, ODER DIE AUS EINER FALSCHEN INSTALLATION, EINBINDUNG ODER INBETRIEBNAHME DES PRODUKTS HERVORGEHEN.

SIND SIE EIN KONSUMENT (ANSTATT EIN KÄUFER DES PRODUKTS IM RAHMEN EINER GESCHÄFTLICHEN TRANSAKTION) UND HABEN DAS PRODUKT IN EINEM MITGLIEDSLAND DER EUROPÄISCHEN UNION ERWORBEN, UNTERLIEGT DIESE EINGESCHRÄNKTE GEWÄHRLEISTUNG IHREN ALS KONSUMENT ZUGESICHERTEN RECHTEN GEMÄSS DER EU-RICHTLINIE 1999/44/EG ZU BESTIMMTEN ASPEKTEN DES VERBRAUCHSGÜTERKAUFS UND DER GARANTIE FÜR VERBRAUCHSGÜTER ENTSPRECHEND DER UMSETZUNG DIESER RICHTLINIE IN DEM EU-MITGLIEDSLAND, IN DEM SIE DAS PRODUKT ERWORBEN HABEN. OBWOHL DIESE EINGESCHRÄNKTE GEWÄHRLEISTUNG IHNEN BESTIMMTE GESETZLICHE RECHTE ZUSICHERT, STEHEN IHNEN MÖGLICHERWEISE WEITERE RECHTSANSPRÜCHE ZU, DIE JE NACH EU-MITGLIEDSSTAAT VARIIEREN KÖNNEN, ODER HABEN SIE DAS PRODUKT NICHT IN EINEM EU-MITGLIEDSSTAAT ERWORBEN, STEHEN IHNEN MÖGLICHERWEISE RECHTE JE NACH LAND UND GERICHTSBARKEIT DES LANDES ZU, IN DEM SIE DAS PRODUKT ERWORBEN HABEN.



11. Umweltschonende Entsorgung

Warnung Erstickungsgefahr! Verpackungsmaterial ist für Kinder gefährlich. Kinder nie mit Verpackungsmaterial spielen lassen.

15.1 Entsorgung und Verpackung

- Die Verpackung Ihres Geräts besteht aus Materialien, die notwendig sind, um einen wirksamen Schutz beim Transport zu garantieren. Diese Materialien vollständig wiederverwertbar und verringern damit die Umweltbelastung. Entsorgen Sie die Verpackung in einer Tonne für recyclingfähige Materialien.

15.2 Entsorgung der Altgeräte

- Altgeräte sind in Übereinstimmung mit den Richtlinien und den Bestimmungen der örtlichen Abfallbeseitigung zu entsorgen. Sie sich bei Ihrer örtlichen Verwaltung über die Adresse des nächsten Wertstoffhofs und liefern Sie Ihr Gerät dort ab.



Das Symbol des durchgestrichenen Mülleimers auf einem Elektro- oder Elektronik-Altgerät besagt, dass dieses am Ende seiner Lebensdauer nicht im Hausmüll entsorgt werden darf. Zur kostenfreien Rückgabe stehen in Ihrer Nähe Sammelstellen für Elektro- und Elektronik-Altgeräte zur Verfügung. Die Adressen erhalten Sie von Ihrer Stadt- bzw. Kommunalverwaltung. Sie können Sie sich auf unserer Webseite www.nuasol.com über weitere, von uns geschaffene Rückgabemöglichkeiten informieren.



Durch die getrennte Sammlung von Elektro- und Elektronik-Altgeräten soll die Wiederverwendung, die stoffliche Verwertung bzw. andere Formen der Verwertung von Altgeräten ermöglicht, sowie die negativen Folgen bei der Entsorgung auf die Umwelt und die menschliche Gesundheit vermieden werden.

Hinweis zur Batterieentsorgung

Das Symbol des durchgestrichenen Mülleimers auf Batterien oder Akkumulatoren besagt, dass diese am Ende ihrer Lebensdauer nicht im Hausmüll entsorgt werden dürfen. Sofern Batterien oder Akkumulatoren Quecksilber (Hg), Cadmium (Cd) oder Blei (Pb) enthalten, finden Sie das jeweilige chemische Zeichen unterhalb des Symbols des durchgestrichenen Mülleimers. Sie sind gesetzlich verpflichtet, alte Batterien und Akkumulatoren nach Gebrauch zurückzugeben. Sie können dies kostenfrei im Handelsgeschäft oder bei einer anderen Sammelstelle in Ihrer Nähe tun. Adressen geeigneter Sammelstellen können Sie von Ihrer Stadt- oder Kommunalverwaltung erhalten.

Unsere Kundenservicenummer: Tel. +49 (0) 931 9080 3000

Fax: +49 (0) 931 4523 2799 / E-Mail: info@nuasol.com

NuaSol by Canbolat Vertriebs GmbH • Gneisenaustraße 10-11 • 97074 Würzburg

Rücksendeadresse entnehmen Sie dem Impressum: <https://www.nuasol.com//impressum>

Umsatzsteuer-Identifikationsnummer: DE 263752326

Gericht der Handelsregistereintragung ist Würzburg, HRB 10082

WEEE-Reg.-Nr. DE 61617071

